

数据表

# 阿鲁巴户外 4X4 MIMO 天线

JW019A

AP-ANT-48 是一款多极化天线,标称波束宽度为  $60^\circ \text{H} \times 60^\circ \text{V}$ 。该天线非常适合

2.4 和 5 GHz 扇区覆盖接入。

**频率/标称增益** · 4.9-6.0 GHz/8.5 dBi  
 (峰值) · 2.4-2.5 GHz/8.5  
 dBi (峰值)

## 方面

- 190 毫米 x 190 毫米 x 44 毫米 (不包括壁挂法兰)

## 极化

- +/-  $45^\circ$
- +/-  $135^\circ$

## 重量

- 700 克

## 光束宽度

- 水平面:  $70^\circ$  @ 2.4 GHz 垂直面:  $70^\circ$  @ 2.4 GHz
- 水平面:  $56^\circ$  @ 5.x GHz 垂直面:  $56^\circ$  @ 5.x GHz

## 住房

- 外壳: 铝 · 天线罩: 塑料

## 阻抗

- 50 欧姆

## 联系

- 75 厘米 RPSMA 端接尾纤

## 最大输入功率

- 6 瓦

## 工作温度

- $-45^\circ\text{C}$  至  $+65^\circ\text{C}$

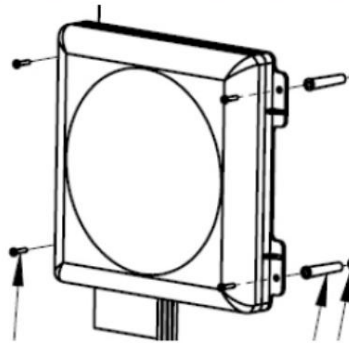


## 驻波比

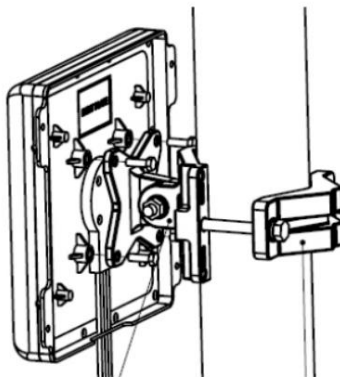
- 最大 2:1

## 安装硬件

- 提供壁挂式锚固件 · 可选 AP-ANT-MNT-4 支架需单独购买



壁挂式安装

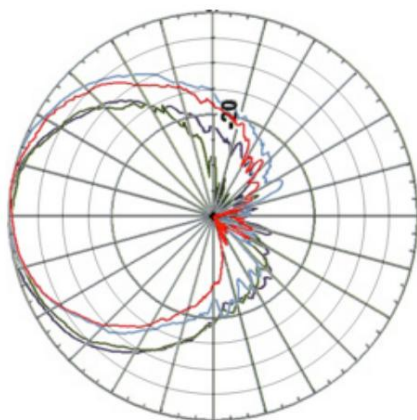


带杆式安装套件

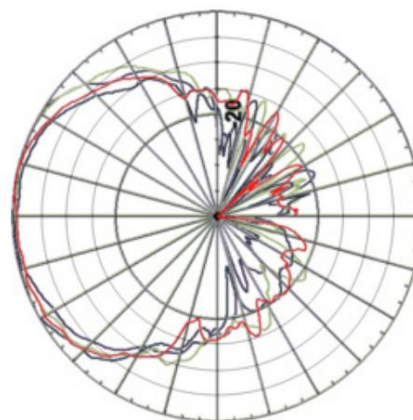


## 天线方向图

## 垂直图案

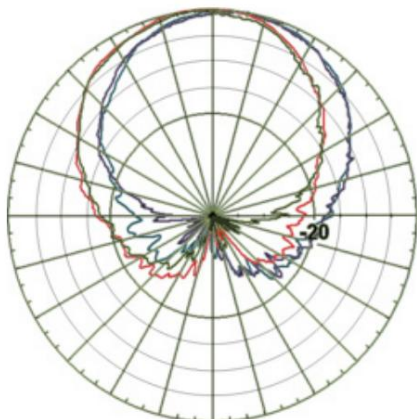


5.x GHz

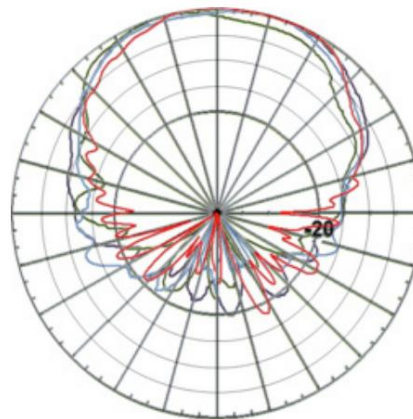


2.4 GHz

## 横向图案



5.x GHz



2.4 GHz

## 订购信息

零件号	描述
JW019A	AP-ANT-48 双频 60x60 度 8.5dBi 4 元件 MIMO 4xRPSMA 尾纤天线
JW021A	AP-ANT-MNT-4 AP-ANT-48 方位角和仰角可调安装套件